



**NOVA line**

**NOVA Italia s.r.l.**

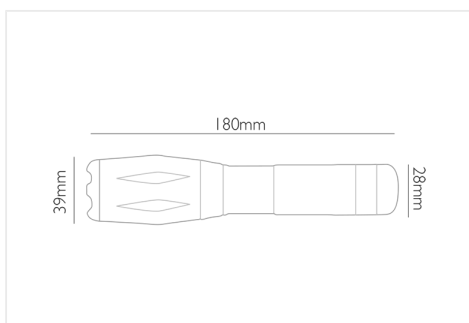
Via Vecchia Scorsiosa 33-35 - 66022 Fossacesia (Ch)  
Tel. 0872 578934 (4 linee r.a.) - Fax 0872 57670

Pl. : 01956430696 - C.C.I.A.A. CH140833 - Capitale Sociale: € 500.000 i.v.

www.novaline.it - info@novaline.it  
www.novaitalia.eu - commerciale@novaitalia.eu



Azienda con sistema  
di gestione certificato  
**ISO 9001: 2008**  
Certificato N. IT 15/0141



# XTA100

TORCIA LED IN ALLUMINIO CAVO RICARICA E BATTERIA LITIO INCLUSA

## INFORMAZIONI

Marca: NOVA LINE

Materiale: Alluminio

Altre Caratteristiche: Con Zoom. Funzioni luminose: High > Middle > Low > Strobe > SOS > Off

Colore: Nero

Tipo di Lampada: Led

Accessori: Laccio da polso in dotazione

## CARATTERISTICHE ELETTRICHE

## CARATTERISTICHE ILLUMINOTECNICHE

Lumen: 300

N°Led: 1

Tipo di Led: T6

## LOGISTICA

Tipo di Confezione: Blister

Pz per Conf.: 1

EAN Conf.: 8028274097764

Peso Lordo Kg: 0.259

Altezza cm: 24.5

Lunghezza Prodotto mm: 180

Lunghezza cm: 12

Profondità cm: 3.5

Pz Inner: 9

ITF Inner: 18028274097761

Peso Inner Kg: 2.335

Altezza Inner cm: 12.5

Profondità Inner cm: 30

Pezzi Master: 36

ITF Master: 28028274097768

Peso Master Kg: 9.888

Altezza Master cm: 27

Profondità Master cm: 52

**NOVA**  
ITALIA

**NOVA** line

**NOVA Italia s.r.l.**

Via Vecchia Scorsiosa 33-35 - 66022 Fossacesia (Ch)  
Tel. 0872 578934 (4 linee r.a.) - Fax 0872 57670

PI. : 01956430696 - C.C.I.A.A. CH140833 - Capitale Sociale: € 500.000 I.v.

[www.novaline.it](http://www.novaline.it) - [info@novaline.it](mailto:info@novaline.it)  
[www.novaitalia.eu](http://www.novaitalia.eu) - [commerciale@novaitalia.eu](mailto:commerciale@novaitalia.eu)



Azienda con sistema  
di gestione certificato  
**ISO 9001: 2008**  
Certificato N. IT 15/0141